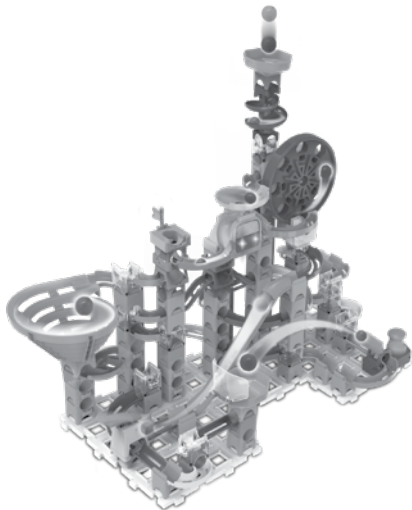


vtech[®]

Návod k obsluze

**Kuličková dráha - BLESK
Adventure Set**



Milí rodiče,

všimli jste si někdy, nádherného výrazu tváře Vašeho dítěte když poznává nebo objevuje nové věci? Jsou to snad ty nejskvělejší momenty, kterými odměňuje dítě svoje rodiče. Právě pro tyto krásné chvílky, vyvíjí firma VTech s největší pečlivostí, hračky pro malé děti, kojence i batolata.

Tyto jedinečné interaktivní hračky přímo reagují na to, co děti dělají přirozeně – hrají si! Použití inovativních technologií při vývoji a výrobě těchto hraček, umožňuje interaktivně reagovat na podněty dítěte, takže se každá hra stává zábavnou a jedinečnou. Učí děti, přiměřeně k jejich věku, pojmy jako jsou první slova, čísla, tvary, barvy nebo hudbu. Ještě důležitější je, že VTech výukové hračky rozvíjejí duševní a fyzické schopnosti dítěte tím, že inspirují, poutají i učí.

Ve Vtech, víme, že dítě má schopnost dělat velké věci. To je důvod, proč jsou všechny naše elektronické vzdělávací hračky navrženy tak, aby pomáhaly rozvoji dětské mysli a zároveň jim umožnily rozvíjet jejich ostatní dovednosti. Děkujeme vám za důvěru, kterou jste projevili nákupem hračky VTech. Je nám velikou ctí, že jste nám dali možnost se podílet na učení a vývoji Vašeho dítěte.

S úctou

Vaši přátelé z VTech

Více informací o vzdělávacích hračkách VTech najdete na www.vtechcz.cz

ÚVOD

Děkujeme, že jste si zakoupili zvukovou Vtech Kuličkovou dráhu BLESK – Adventure set! Připravte se na nával nepřetržité akční zábavy! Postavte si vzrušující hřiště, vystřelujte a sledujte kuličky po celé dráze. Zvukové efekty projíždějících kuliček vás budou bavit! Uspořádejte soutěže s rodinou a přáteli. Návodů na varianty hry a sestavy najdete v návodu.

OBSAH BALENÍ

- Kuličková dráha BLESK - Adventure set
- Manuál
- Barevný manuál

VAROVÁNÍ:

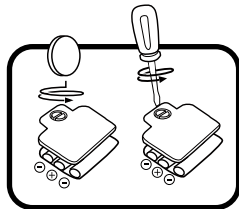
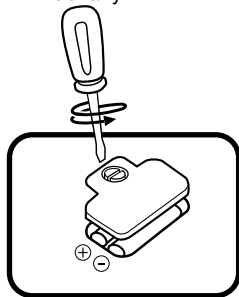
Veškeré obalové materiály, jako jsou pásky, plastové fólie, balicí zámky, štítky, stahovací pásky, šňůry a balicí šrouby nejsou součástí této hračky a měly by být z důvodu bezpečnosti vašeho dítěte zlikvidovány.

POZNÁMKA: Uschovejte si prosím tuto příručku, protože obsahuje důležité informace.

INSTRUKCE

Vyjmutí a instalace baterie

1. Ujistěte se, že je jednotka VYPNUTÁ.
2. Najděte kryt baterie na zadní straně jednotky. K uvolnění šroubu použijte šroubovák. Poté sejměte kryt.
3. Pokud jsou v přístroji použité baterie, vyjměte je z jednotky zatažením za konec baterie.
4. Vložte 2 nové baterie AA (AM-3/LR6) podle schématu uvnitř boxu na baterie. (Pro nejlepší výkon jsou doporučeny alkalické baterie nebo plně nabitě dobíjecí baterie Ni-MH).
5. Nasadte kryt baterie a utáhněte šroub.



VAROVÁNÍ:

Nevhodné pro děti do 3 let. NEBEZPEČÍ UDUŠENÍ – Hračka obsahuje malé části a malé kuličky.

VAROVÁNÍ:

Instalaci baterií musí provádět dospělá osoba. Baterie udržujte mimo dosah dětí.

VAROVÁNÍ:

Nemiřte na oči nebo obličej.

DŮLEŽITÉ: INFORMACE O BATERIÍCH

- Vložte baterie se správnou polaritou (+ a -).
- Nekombinujte staré a nové baterie.
- Nekombinujte alkalické, standardní (uhlíkovo-zinkové) nebo dobíjecí baterie.
- Používejte pouze baterie stejného nebo ekvivalentního typu, tak jak je doporučeno.
- Nezkratujte napájecí svorky.
- Při delší době nepoužívání vyjměte baterie.
- Vyjměte z hračky vybité baterie.
- Baterie zlikvidujte bezpečným způsobem. Nevhazujte baterie do ohně.

NABÍJECÍ BATERIE:

- Před nabíjením vyjměte dobíjecí baterie z hračky.
- Dobíjecí baterie lze nabíjet pouze pod dohledem dospělé osoby.
- Nenabíjejte nedobíjecí baterie.

Likvidace baterií a výrobku

Symbole přeškrtnuté popelnice na produktech a bateriích nebo na jejich obalech znamenají, že se nesmí vyhazovat do domácího odpadu, protože obsahují látky, které mohou poškozovat životní prostředí a lidské zdraví.



Chemické symboly Hg, Cd nebo Pb, pokud jsou vyznačeny, znamenají, že baterie obsahuje více než specifikovanou hodnotu rtuti (Hg), kadmia (Cd) nebo olova (Pb) stanovenou v nařízení o bateriích a akumulátorech.



Plný pruh znamená, že produkt byl uveden na trh po 13. srpnu 2005.

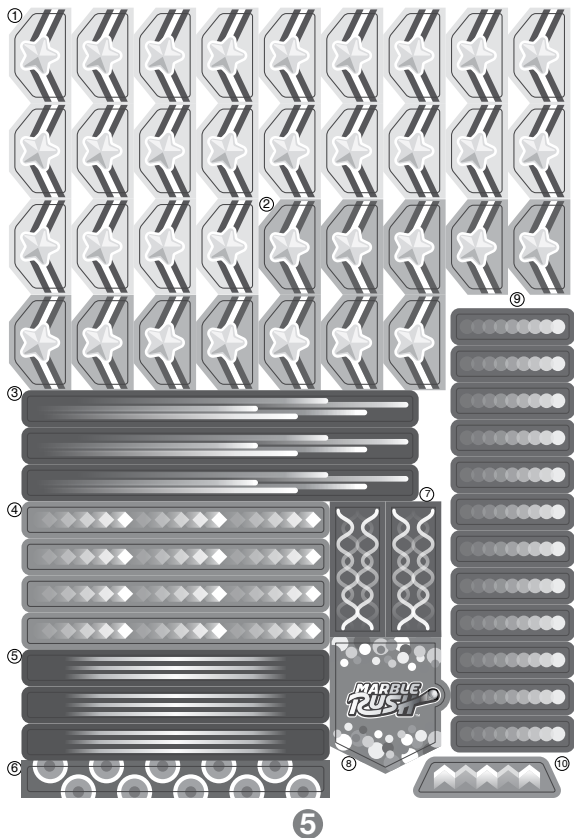


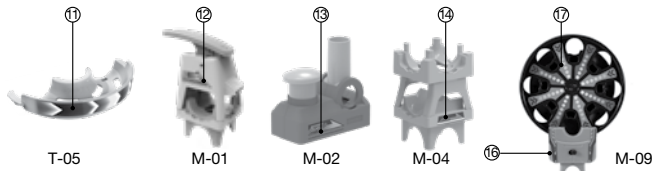
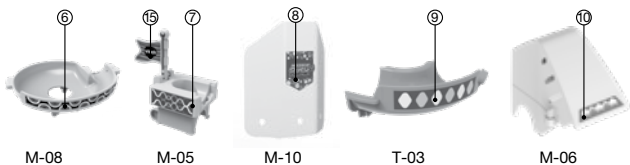
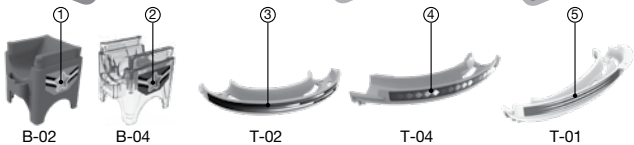
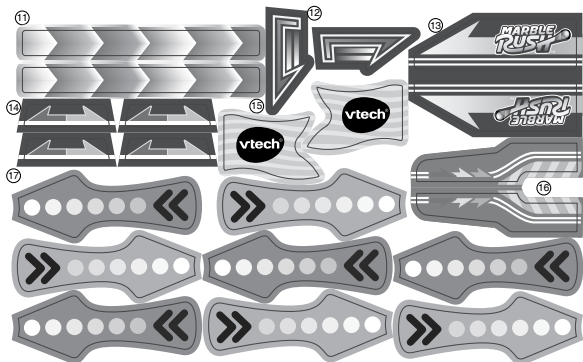
Pomozte chránit životní prostředí zodpovědnou likvidací vašeho produktu nebo baterií na místa k tomu určená.

Navštivte www.asekol.cz, www.ekokom.cz

APLIKACE ŠTÍTKŮ

Nalepte prosím štítky na herní sadu podle schématu níže:





VLASTNOSTI PRODUKTU

1. Senzory detekce kuličky

Když dva senzory detekují kuličku, uslyšíte a uvidíte zvukové a světelné efekty.



2. Tlačítko výběru hudby

Stisknutím tlačítek výběru hudby můžete procházet různé hudby na pozadí.



3. Přepínač Hudba/ Efekty (SFX)

Posunutím přepínače úplně doprava zapnete hudbu i efekty. Střední poloha přehrává pouze efekty bez hudby na pozadí. Posunutím přepínače úplně doleva vypnete efekty i hudbu na pozadí.






4. Vypínač ruského kola

Posunutím spínače zapnete ruské kolo, které se bude točit, dokud spínač nevypnete.



5. Přepínač vypnout/nízká/vysoká hlasitost

Chcete-li jednotku zapnout nebo upravit hlasitost, posuňte přepínač do polohy Low  nebo High . Chcete-li jednotku vypnout, posuňte přepínač do polohy Off .



6. Automatické vypnutí

Pro zachování životnosti baterie se Kuličková dráha Blesk automaticky vypne po několika minutách bez činnosti. Hračku lze znovu zapnout posunutím přepínače On/Off do polohy zapnuto nebo posunutím přepínače Music/SFX do jiné polohy. Hračka se také automaticky vypne, když je baterie velmi slabá.

PÉČE A ÚDRŽBA

1. Udržujte hračku v čistotě otíráním mírně navlhčeným hadříkem.
2. Chraňte hračku před přímým slunečním zářením a přímými zdroji tepla.
3. Pokud hračku nebudete delší dobu používat, vyjměte z ní baterie.
4. Nepouštějte hračku na tvrdé povrchy a nevystavujte ji vlhkosti nebo vodě.
5. Pokud hračka nefunguje správně, zkuste vyměnit baterie za nové.

ŘEŠENÍ PROBLÉMŮ

Pokud z nějakého důvodu program/aktivita přestane fungovat, postupujte takto:

1. Vypněte jednotku.
2. Přerušete napájení vyjmutím baterií.
3. Nechte přístroj několik minut stát, poté vyměňte baterie.
4. Zapněte jednotku. Jednotka by nyní měla být připravena k opětovnému hraní.
5. Pokud jednotka stále nefunguje, vložte novou sadu baterií.

Pokud problém přetrvává, kontaktujte naše oddělení služeb zákazníkům a servisní zástupce vám rád pomůže.

ZÁKAZNICKÝ SERVIS

Vytváření a rozvoj Vtech® výukových produktů, je doprovázeno vysokou zodpovědností, a skutečností, že Vtech® bere tento úkol vážně. Snažíme se, abychom zjistili co nejpřesnější informace, které tvoří hodnotu výrobků. K chybám však někdy může dojít. Je důležité, abyste věděli, že stojíme za svými produkty a předali nám vaše názory na naše zákaznické oddělení.

Česká a Slovenská republika:

Telefon: +420 565 321 695

www.vtechcz.cz

www.vtech.sk

NZ Customers:

Phone: 0800 400 785

Website: support.vtech.com.au

**Prohlédněte si další
VTech hračky na**

www.vtechcz.cz

www.vtech.sk



TM & © 2021 VTech Holdings Limited.

All rights reserved.

Printed in China.

91-003991-006 